

1	2	3	4	5	6	7	8	9
147	31	252005-П29	45 9811 1206	-	4	4	Шайба 8	Washer 8
	32	201460-П29	45 9346 1526	-	4	4	Болт М8х30	Bolt M8x30
	33	252135-П2	45 9816 6046	-	4	4	Шайба 8 пружинная	Spring washer 8
	34	315146-5325214	45 4321 3471	-	1	1	Накладка панели приборов	Instrument board plate
	35	469-5325150-01	45 4316 3770	1	1	1	Облицовка панели приборов	Instrument board lining

**ГРУППА 54. БОКОВИНА
GROUP 54. BODY SIDE**

**Подгруппа 5401. Боковина
Subgroup 5401. Body Side**

148	1	469-5401180	45 4316 1017	2	2	2	Заглушка задней стойки боковины	Body side rear pillar stopper
-----	---	-------------	--------------	---	---	---	---------------------------------	-------------------------------

**Подгруппа 5405. Стойка центральная
Subgroup 5405. Centre Pillar**

148	2	252132-П2	45 9816 6023	4	4	4	Шайба 4 пружинная	Spring washer 4
	3	250462-П29	45 9553 1052	4	4	4	Гайка М4	Nut M4
	4	469-5405060-10	45 4316 1035	2	2	2	Крышка кожуха центральной стойки в сборе	Centre pillar housing cover in assy
	5	224571-П29	45 9462 1053	4	4	4	Винт М4х10	Screw M4x10
	6	3741-5303045	45 4311 0285	4	4	4	Буфер крышки кожуха центральной стойки	Centre pillar housing cover buffer
	7	20-1703079	45 4311 0703	4	4	4	Пружина крышки кожуха центральной стойки	Centre pillar housing cover spring
	8	469-5405080	45 4316 2134	4	4	4	Направляющая пружины	Spring guide
	9	469-5405090-01	45 4316 1043	2	2	2	Заглушка центральной стойки	Centre pillar stopper

**ГРУППА 56. БОРТ ЗАДНИЙ
GROUP 56. TAIL GATE**

**Подгруппа 5604. Борт задний в сборе
Subgroup 5604. Tail Gate**

149	1	469-5604010-11	45 4316 4097	1	-	-	Борт задний в сборе	Tail gate in assy
	2	31514-5604010		-	1	1	Борт задний в боре	Tail gate in assy
	3	469-5101290	45 4316 0797	2	-	2	Заглушка отверстий заднего борта	Tail gate hole stopper
	4	260045-П29	45 9862 1046	3	3	3	Палец 8х55	Pin 8x55
	5	258040-П29	45 9871 1051	3	3	3	Шплинт 3,2х25	Cotter 3.2x25
	6	469-5604024	45 4316 1047	1	1	1	Буфер наружной панели	Outer panel buffer
	7	1/03766/01	45 9962 2090	1	1	1	Винт М6х14	Screw M6x14
	8	469-5604060-01	45 4316 1068	2	2	2	Уплотнитель заднего борта угловой	Tail gate angled weatherstrip

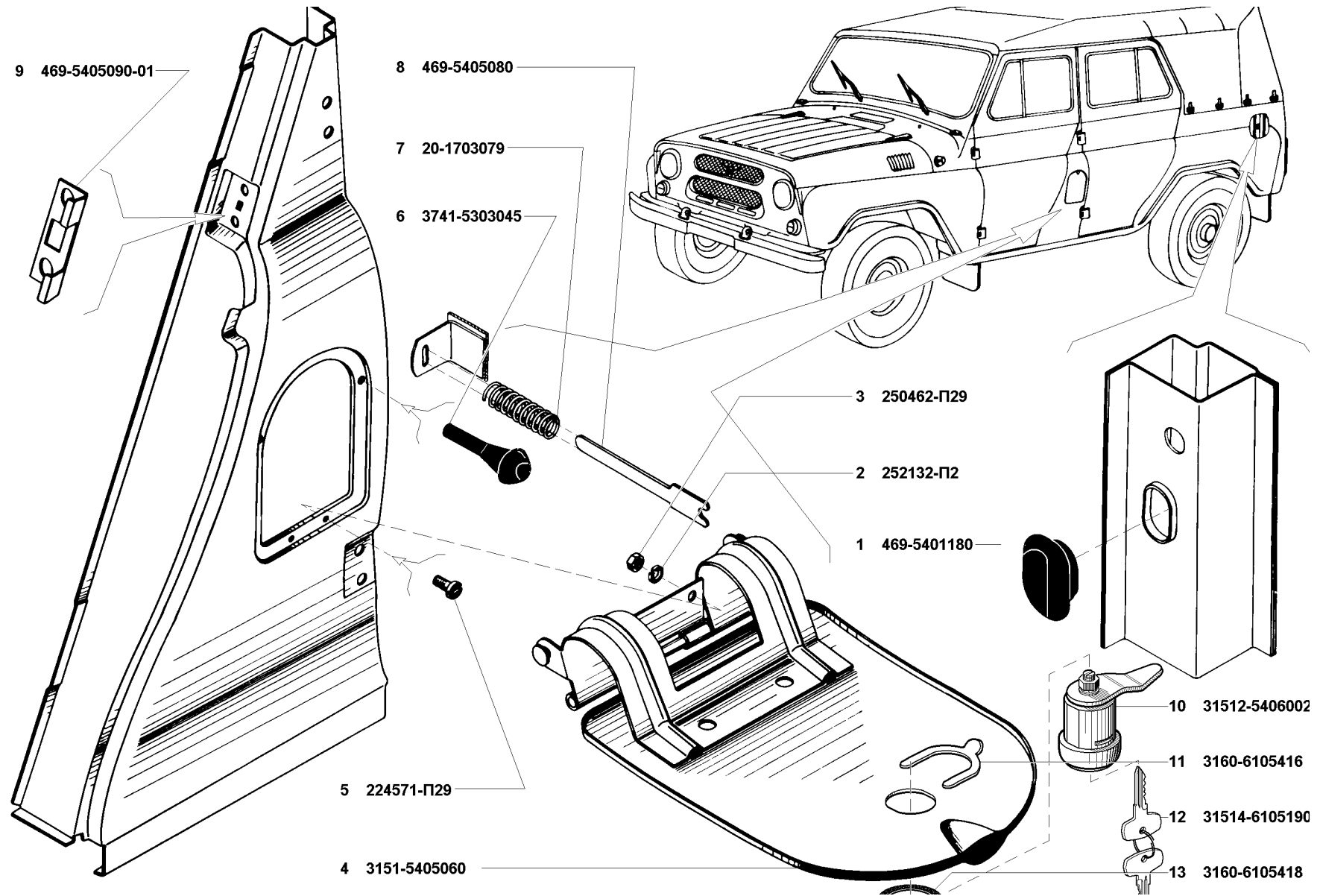


Рис 148. Боковина (5401), стойка центральная (5405)
 Fig. 148. Body side (5401), centre pillar (5405)

1	2	3	4	5	6	7	8	9
149	9	252002-П29	45 9811 1203	4	4	4	Шайба 4	Washer 4
	10	240818-П29	45 9642 1016	26	26	26	Винт 4x12	Screw 4x12
	11	252003-П29	45 9811 1204	-	4	4	Шайба 5	Washer 5
	12	292675-П29	45 9952 4062	-	4	4	Гайка М5	Nut M5
	13	469ВП-5705110	45 4316 4435	-	2	2	Шип направляющий	Guide pin
	14	1/32739/01	45 9962 2344	-	4	4	Винт М5х10	Screw M5x10
	15	252153-П29	45 9816 6004	-	4	4	Шайба 5 пружинная	Spring washer 5
	16	469-5604042	45 4316 2656	2	2	2	Уплотнитель заднего борта боковой	Tail gate side weatherstrip
	17	469-5604048	45 4316 1061	2	2	2	Держатель уплотнителя заднего борта боковой	Tail gate weatherstrip side holder
	18	469-5604040	45 4316 1054	1	1	1	Уплотнитель заднего борта нижний	Tail gate lower weatherstrip
	19	469-5604046	45 4316 1060	1	1	1	Держатель уплотнителя заднего борта нижний	Tail gate weatherstrip lower holder

Подгруппа 5605. Петли заднего борта
Subgroup 5605. Tail Gate Hinge

149	20	469-5605160	45 4316 1076	2	2	2	Ограничитель заднего борта	Tail gate limiter
	21	469-5605168	45 4316 1080	4	4	4	Обойма звена ограничителя заднего борта	Tail gate limiter link case
	22	260048-П29	45 9862 1049	4	4	4	Палец 8x70	Pin 8x70
	23	252005-П29	45 9811 1206	8	8	8	Шайба 8	Washer 8
	24	258038-П29	45 9871 1049	4	4	4	Шплинт 3,2x16	Cotter 3.2x16
	25	469-5605162	45 4316 1077	4	4	4	Шайба распорная	Spacer washer

Подгруппа 5606. Запор заднего борта
Subgroup 5606. Tail Gate Lock

149	5	258040-П29	45 9871 1051	1	1	1	Шплинт 3,2x25	Cotter 3.2x25
	26	250977-П29	45 9553 1510	1	1	1	Гайка М14х1,5	Nut M14x1.5
	27	252007-П29	45 9811 1208	1	1	1	Шайба 14	Washer 14
	28	469-5606190	45 4316 4487	1	1	1	Запор заднего борта	Tail gate lock

ГРУППА 57. КРЫША
GROUP 57. BODY ROOF

Подгруппа 5700. Крыша в сборе
Subgroup 5700. Roof Assy

150	1	31514-5700024	45 4321 1284	-	1	1	Крыша в сборе (сварка)	Roof assy weldment)
	2	31514-5700024-01	45 4321 4008	-	1	1	Крыша в сборе с люками	Roof with hatches in assy
	3	31514-5700014-01	45 4321 3993	-	1	1	Крыша окрашенная)	Roof painted)
	4	201420-П29	45 9346 1506	-	11	11	Болт М6х20	Bolt M6x20

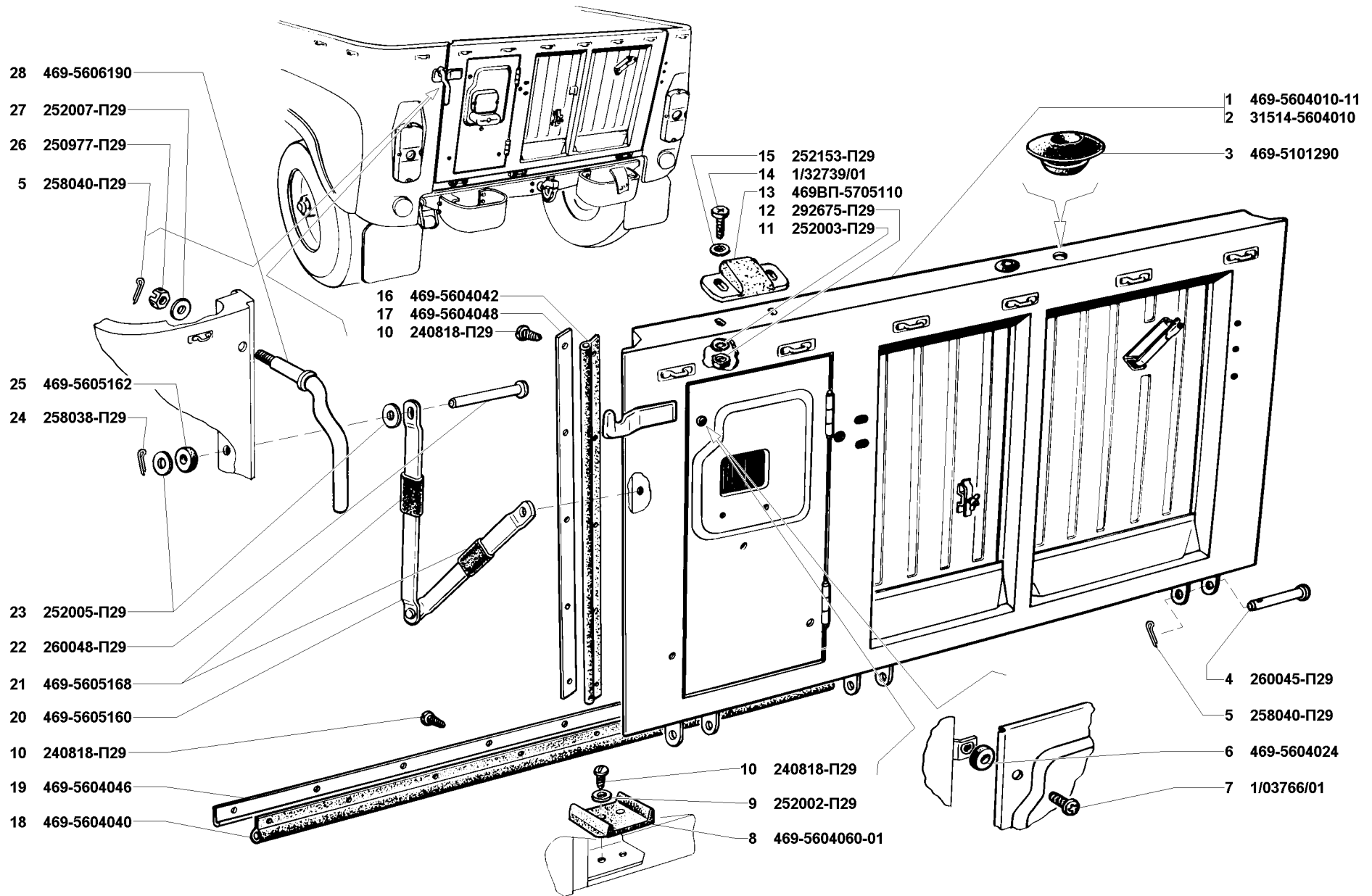


Рис. 149. Борт задний в сборе (5604), петли заднего борта (5605), запор заднего борта 5606)
 Fig 149. Tail gate in assy (5604), tail gate hinges (5605), tail gate lock 5606)

1	2	3	4	5	6	7	8	9
150	5	252004-П29	45 9811 1205	-	11	11	Шайба 6 пружинная	Spring washer 6
	6	31514-5700060	45 4321 2106	-	1	1	Прокладка крыши лобовая	Roof front panel
	7	31514-5700070	45 4321 3423	-	4	4	Уплотнитель проема двери	Door aperture weatherstrip
	8	201497-П29	45 9346 1569	-	2	2	Болт М10х25	Bolt M10x25
	9	252039-П29	45 9811 1257	-	2	2	Шайба 10	Washer 10
	10	252156-П2	45 9816 6007	-	2	2	Шайба 10 пружинная	Spring washer 10
	11	31514-5700062	45 4321 1971	-	2	2	Прокладка крыши центральная	Roof centre panel
	12	469ВП-5700064	45 4316 4438	-	1	1	Прокладка крыши боковая правая	Roof side r.h. panel
	13	469ВП-5700065	45 4316 4439	-	1	1	Прокладка крыши боковая левая	Roof side l.h. panel
	14	31514-5700066	45 4321 1287	-	2	2	Прокладка крыши задняя в сборе	Roof rear panel in assy
	15	252005-П29	45 9811 1206	-	8	8	Шайба 8	Washer 8
	16	252155-П2	45 9816 6006	-	8	8	Шайба 8 пружинная	Spring washer 8
	17	201458-П29	45 9346 1524	-	8	8	Болт М8х25	Bolt M8x25
	-	31514-5700010					Крыша (комплект для запасных частей)	Roof (set for spare parts)

Подгруппа 5702. Обивка крыши
Subgroup 5702. Roof Lining

150	18	469ВП-5702110	45 4316 4450	-	10	10	Наконечник	Headpiece
	19	31514-5702038-10		-	1	1	Дуга № 1 крепления обивки крыши	Roof lining bow No. 1
	20	31514-5702042		-	4	4	Дуга № 2 крепления обивки крыши	Roof lining bow No. 2
	21	31514-5702010-01		-	1	1	Обивка крыши	Roof lining
	22	31514-5702151-01	45 4321 1891	-	1	1	Обивка боковой панели крыши левая	Roof side panel l.h. lining
	23	31514-5702150-01	45 4321 1890	-	1	1	Обивка боковой панели крыши правая	Roof side panel r.h. lining
	24	2206-5402254-01		-	8	8	Держатель обивки	Lining holder
	25	2206-5402256-01		-	8	8	Фиксатор держателя обивки	Lining holder lock

Подгруппа 5703. Окно крыши
Subgroup 5703. Roof Window

150	26	469ВП-5703030	45 4316 4470	-	1	1	Стекло крышки багажного люка	Cargo compartment cover glass
	27	469ВП-5703036-01	45 4321 3446	-	1	1	Уплотнитель стекла крышки багажного люка	Luggage hatch cover glass weatherstrip
	28	469ВП-5703012-01	45 4321 3445	-	2	2	Уплотнитель стекла	Glass weatherstrip
	29	469ВП-5703010	45 4316 4467	-	2	2	Стекло крыши боковое	Roof side glass
	30	315177-5706108		-	2	2	Пневмопружина	Pneumatic spring
	31	250610-П29	45 9553 1255	-	4	4	Гайка М8	Nut M8
	32	252155-П2	45 9816 6006	-	4	4	Шайба 8 пружинная	Spring washer 8